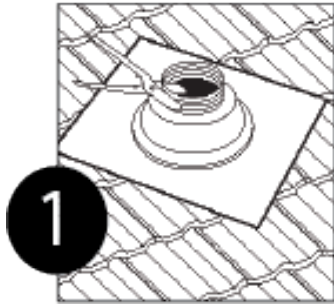
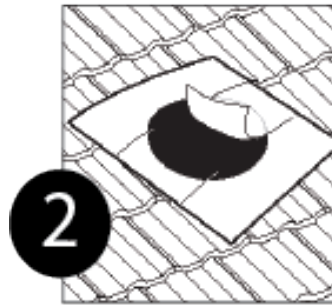


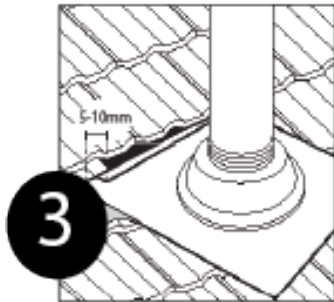
## Οδηγίες Εγκατάστασης Rapid Flash



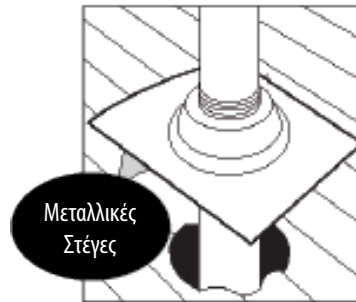
Κόψτε τον κώνο ώστε να ταιριάζει στο μέγεθος του σωλήνα. Βεβαιωθείτε ότι η επιφάνεια είναι καθαρή και στεγνή πριν την εφαρμογή.



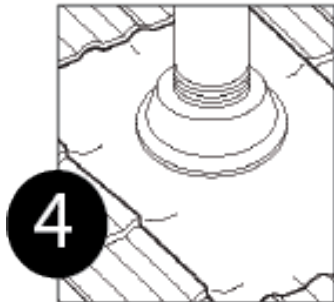
Αφαιρέστε πρώτα τη μεσαία λωρίδα της αυτοκόλλητης επιφάνειας και τοποθετήστε την διάβαση στο σωλήνα.



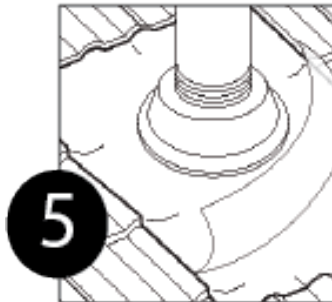
Για κεραμοσκεπές, αφαιρέστε πρώτα την πάνω λωρίδα της αυτοκόλλητης επιφάνειας και διπλώστε 5-10 χιλιοστά αντίθετα από την αυτοκόλλητη επιφάνεια, και κολλήστε το στο κάτω μέρος από το κεραμίδι.



Για τοποθέτηση σε μεταλλικές στέγες, ξεκινήστε αφαιρώντας πρώτα την πάνω λωρίδα της αυτοκόλλητης επιφάνειας και πιέστε τη βάση προς τα κάτω.



Αφαιρέστε την κάτω λωρίδα της αυτοκόλλητης επιφάνειας και πιέστε σταθερά τη βάση προς τα κάτω.



Για να τελειώσετε, αφαιρέστε την προστατευτική μεμβράνη στο πάνω μέρος του Rapid Flash.