



GR

EFC18

Να διαβάζετε πάντα τις οδηγίες συναρμολόγησης πριν από τη συναρμολόγηση!



exodraft

1. GR: Πληροφορίες προϊόντος	3
1.1 Εγκατάσταση του EFC18 και του αισθητήρα θερμοκρασίας.....	3
1.2 Οδηγίες εγκατάστασης.....	4
1.3 Ρυθμίσεις	5
1.4 Καθημερινή χρήση	6
2. EFC18 - Τεχνικά χαρακτηριστικά	7
3. Δήλωση συμμόρφωσης.....	8

1. GR - Πληροφορίες προϊόντος

Ο ελεγκτής EFC18 της **exodrft** είναι σχεδιασμένος για εγκαταστάσεις με τζάκια, σόμπες και λέβητες στερεών καυσίμων.

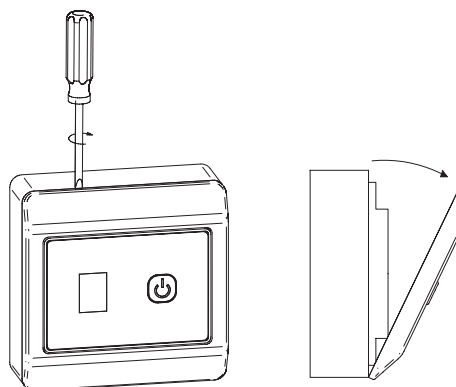
Χρησιμοποιώντας τον αισθητήρα θερμοκρασίας, η μονάδα ελέγχου μπορεί να σταματήσει και να ενεργοποιήσει αυτόματα τον ανεμιστήρα της καμινάδας. Ο απλός προγραμματισμός επιτρέπει στον EFC18 να χρησιμοποιείται και με ανοιχτή σόμπα ή λέβητα.

Εάν χρειάζεται να προστεθεί περισσότερα ξύλα ενώ η φωτιά καίει, η ταχύτητα του ανεμιστήρα μπορεί να αυξηθεί στην μέγιστη ταχύτητα για 3 λεπτά με ένα μόνο πάτημα του κουμπιού ON/OFF. Η τάση και η ταχύτητα του ανεμιστήρα έχουν ρύθμιση μεταξύ 1 και 9.

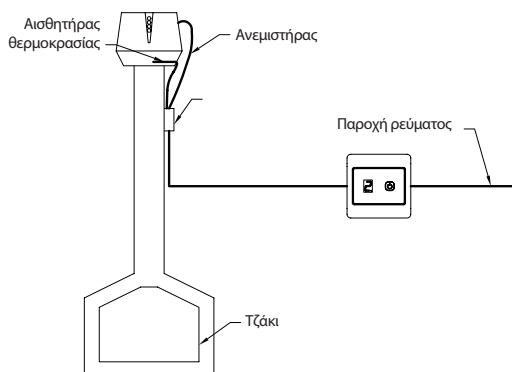
1.1 Εγκατάσταση του EFC18 και του αισθητήρα θερμοκρασίας

Εγκατάσταση του EFC18

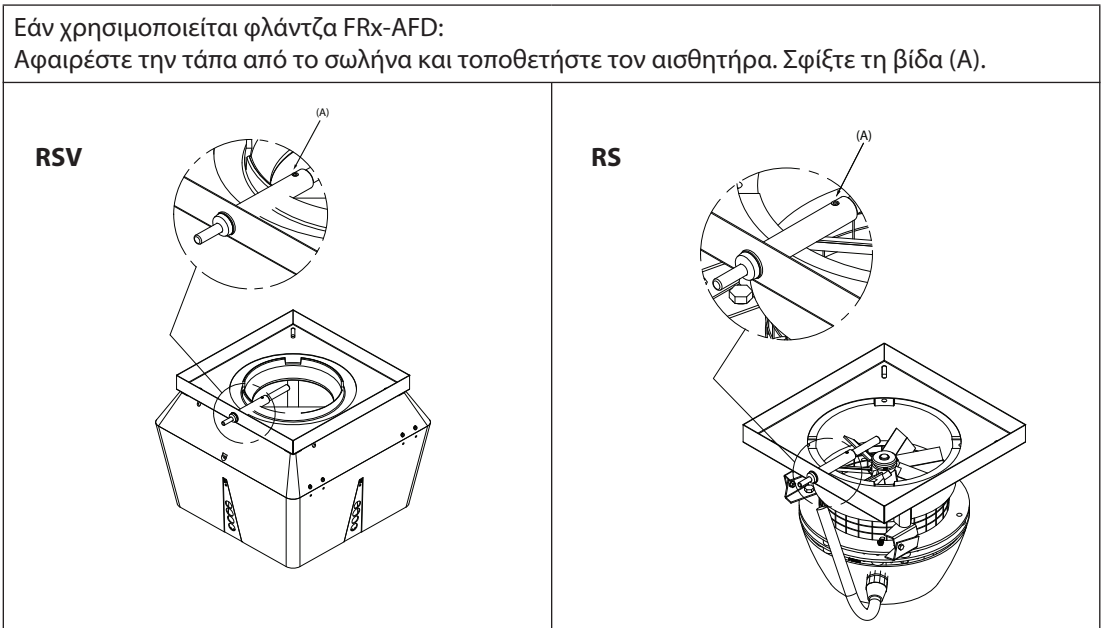
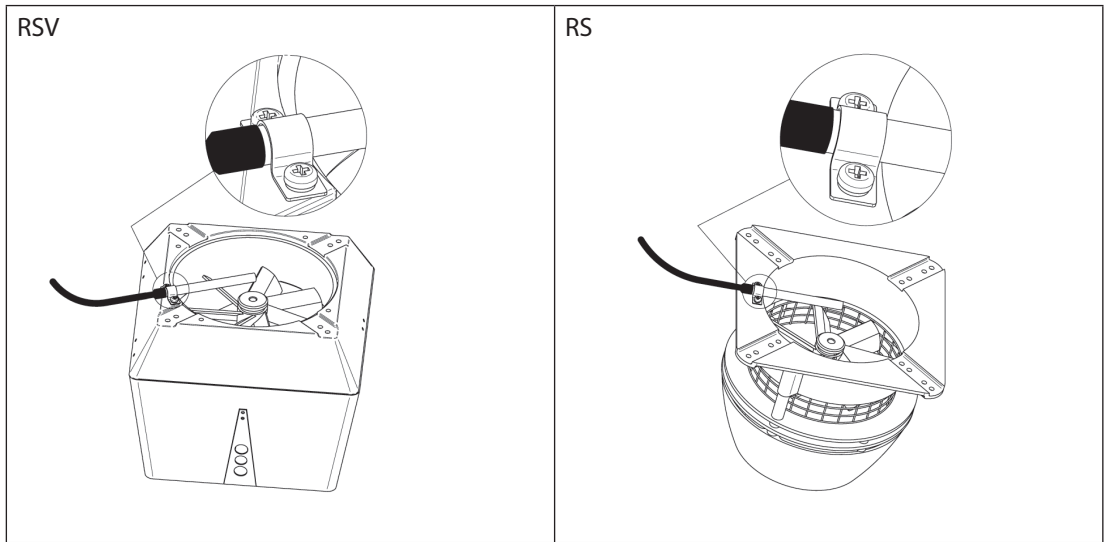
- Για να διαχωρίσετε τον πίνακα, πρώτα αφαιρέστε το πλαίσιο.
- Υπάρχουν δύο βίδες στο πίσω μέρος του πλαισίου που συγκρατούν το πάνελ στη θέση του στη βάση. Χαλαρώστε τις και αφαιρέστε το πάνελ.
- Τοποθετήστε τη βάση σε τοίχο.



Εγκατάσταση αισθητήρα θερμοκρασίας

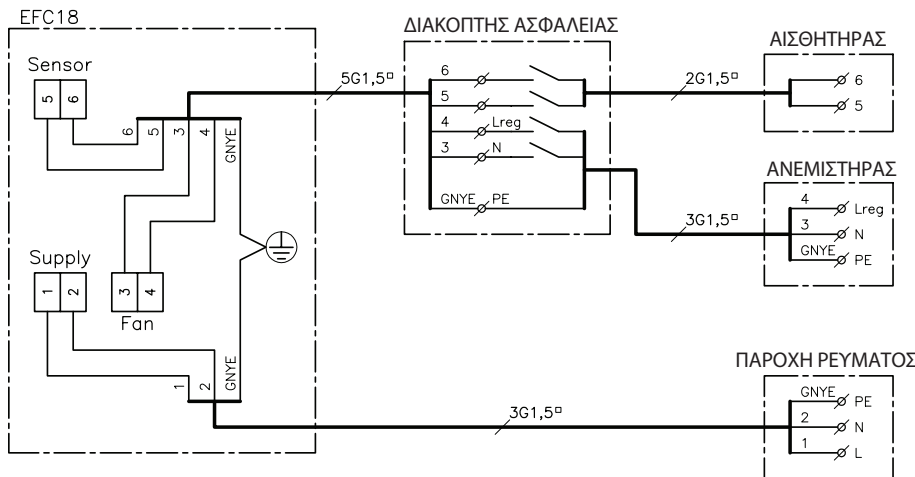


- Τοποθετήστε τον αισθητήρα στη βάση του ανεμιστήρα της καμινάδας.
- Ο αισθητήρας πρέπει να τοποθετηθεί όπως στην παρακάτω εικόνα.

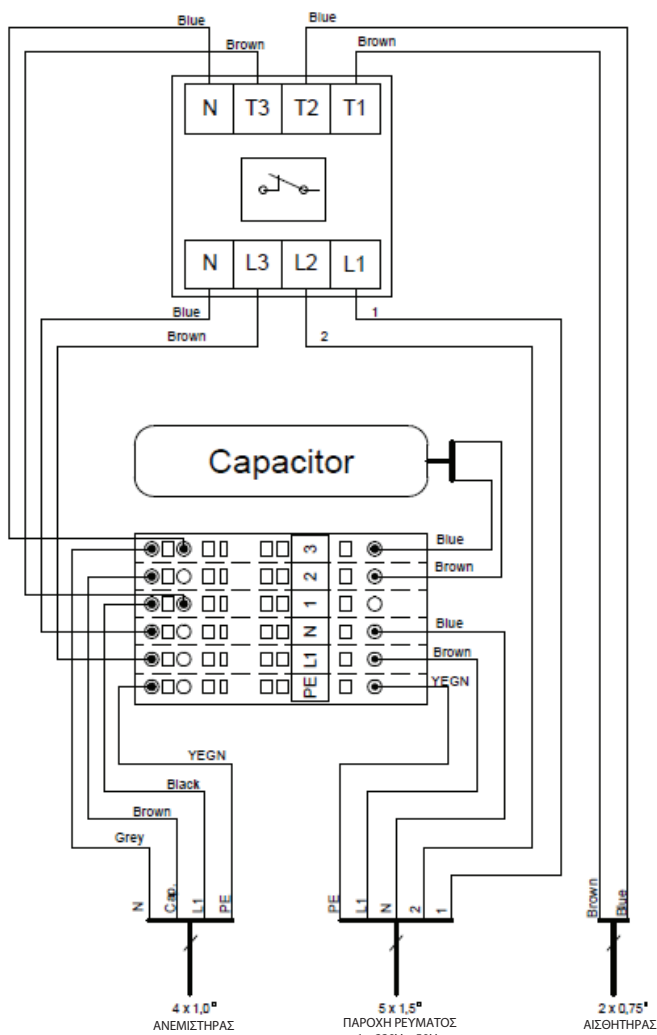


1.2 Οδηγίες εγκατάστασης

Συνδέστε το EFC18 και τον αισθητήρα θερμοκρασίας όπως στο παρακάτω διάγραμμα (RS/RSV)



Συνδέστε το EFC18 και τον αισθητήρα θερμοκρασίας όπως στο παρακάτω διάγραμμα (RS/RSV)



Κλείνετε πάντα την παροχή ηλεκτρικού ρεύματος πριν ανοίξετε τη μονάδα ελέγχου.

1.3 Ρυθμίσεις

Το EFC18 έχει ρυθμιστεί αρχικά έτσι ώστε ο αισθητήρας θερμοκρασίας να ξεκινά και να σταματά τον ανεμιστήρα καμινάδας στους 20°C, 40°C ή 80°C. **Η εργοστασιακή ρύθμιση είναι στους 40°C.**

Ρύθμιση της θερμοκρασίας

Βήμα	Ενέργεια
1	Το χειριστήριο πρέπει να βρίσκεται σε κατάσταση αναμονής (εμφανίζει "-" στην οθόνη).
2	Πατήστε και κρατήστε πατημένο το κουμπί για 5 δευτ. και ο αριθμός που εμφανίζεται θα αλλάξει σε 0, 1, 2 ή 3
3	Όταν εμφανιστεί ο απαιτούμενος αριθμός, κρατήστε πατημένο το κουμπί μέχρι να εμφανιστεί μια οριζόντια γραμμή ("—").

Επιλογές ρύθμισης:

0 = Τοποθετείται χωρίς αισθητήρα

1 = Αυτόματη εκκίνηση / διακοπή ανεμιστήρα καπνοδόχου, 20°C (ανοιχτή φωτιά / κλειστή)

2 = Αυτόματη εκκίνηση / διακοπή ανεμιστήρα καπνοδόχου, 40°C (ανοιχτή φωτιά / κλειστή)

3 = Αυτόματη εκκίνηση / διακοπή ανεμιστήρα καπνοδόχου, 80°C (εναλλακτική ρύθμιση για κλειστή σόμπα / λέβητα: καθυστερημένη έναρξη / γρήγορη διακοπή)

1.4 Καθημερινή χρήση

Εκκίνηση

Το τζάκι είναι έτοιμο για άναμμα, ενεργοποιήστε στο EFC18 πατώντας μία φορά το κουμπί. Ο ανεμιστήρας λειτουργεί σε πλήρη ταχύτητα για 7 λεπτά, και στη συνέχεια επιβραδύνει στο προηγούμενο επίπεδο. Η ταχύτητα του ανεμιστήρα της μπορεί να αλλάξει ανά πάσα στιγμή από 1 – 9 κρατώντας πατημένο το κουμπί.

Ανεφοδιασμός

Όταν ο ελεγκτής είναι ενεργός (κόκκινη κουκκίδα στην οθόνη), η επιλογή ανεφοδιασμού μπορεί να ενεργοποιηθεί πατώντας στιγμιαία το κουμπί. Ο ανεμιστήρας της καμινάδας αυξάνει την ταχύτητα του στο μέγιστο για 3 λεπτά.

Αυτόματη απενεργοποίηση

Όταν η θερμοκρασία πέσει κάτω από τους 20°C, 40°C ή 80°C ανάλογα με τη ρύθμιση, θα ξεκινήσει η περίοδος 45 λεπτών μετά τον καθαρισμό. Η κόκκινη κουκκίδα στην οθόνη θα αρχίσει να αναβοσβήνει.

Αυτόματη λειτουργία

Όταν η κόκκινη κουκκίδα στην οθόνη είναι αναμμένη, η θερμοκρασία γύρω από τον αισθητήρα είναι πάνω από την καθορισμένη θερμοκρασία, πράγμα που σημαίνει ότι ο ανεμιστήρας της καμινάδας μπορεί να σταματήσει μόνο με το κλείσιμο της ηλεκτρικής παροχής.

Σφάλμα αισθητήρα

Εάν υπάρχει σφάλμα με τον αισθητήρα, στην οθόνη αναβοσβήνει ένα "E". Ελέγξτε την εγκατάσταση ή τον αισθητήρα θερμοκρασίας.

2. EFC18 - Τεχνικά χαρακτηριστικά

Ελεγκτής:

Διαστάσεις: 85 mm x 85 mm x 32 mm

Τάση τροφοδοσίας: 230 V ± 10% / 50 Hz

Έξοδος ανεμιστήρα καμινάδας: 1,2 A / 230 V

Βαθμός προστασίας: IP 30

Υλικό: ABS box

Θερμοκρασία περιβάλλοντος : 0 °C - 40 °C

Αισθητήρας θερμοκρασίας:

Υλικό: Γυαλί / ανοξείδωτο ατσάλι

Τύπος: NTC 100 K

Θερμοκρασία περιβάλλοντος :

Αισθητήρας: -50 °C έως 400 °C

Καλώδιο: -50 °C έως 125 °C

3. Δήλωση συμμόρφωσης

exodraft a/s
C.F. Tietgens Boulevard 41
DK-5220 Odense SØ

-Δηλώνει ότι τα ακόλουθα προϊόντα:

EFC18

-κατασκευάστηκαν σύμφωνα με τις διατάξεις των παρακάτω προτύπων:

EN 60335-1, EN60335-2-102, EN 61000-6-1, EN 61000-6-2, EN 61000-6-3, EN 301489-1, EN 301489-3, EN 300220-1

-σύμφωνα με

-την οδηγία για τη Χαμηλή Τάση:

2006/95/EC

-και την οδηγία EMC:

2004/108/EC

Odense, 01.03.2011

-Managing Director

Jørgen Andersen





exodraft

DK: exodraft a/s

C. F. Tietgens Boulevard 41
DK-5220 Odense SØ
Tel: +45 7010 2234
Fax: +45 7010 2235
info@exodraft.dk
www.exodraft.dk

GR: almeva Hellas O.E.

Ζακύνθου 12 & Σύρου
GR-14452 Μεταμόρφωση
Τηλ: +30 210 2322970
info@almeva.gr
www.almeva.gr