



GR

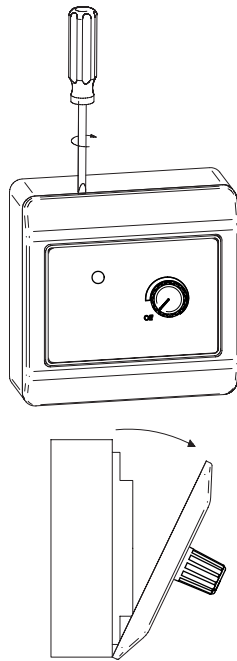
EFC 16

Διαβάστε και αποθηκεύστε αυτές τις οδηγίες!

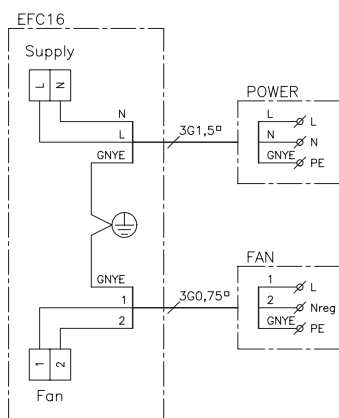
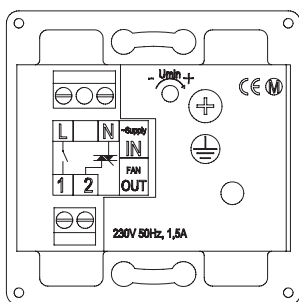


exodraft

Εικ.1



Εικ.2



1. Πληροφορίες προϊόντος

Ο ρυθμιστής EFC 16 της EXODRAFT έχει αναπτυχθεί για χρήση σε συνδυασμό με ανεμιστήρες καυσαερίων EXODRAFT για αξιόπιστη αφαίρεση καυσαερίων από ανοιχτά τζάκια, σόμπες και λέβητες στερεών καυσίμων. Ο ρυθμιστής ελέγχει την ταχύτητα του ανεμιστήρα καυσαερίων σύμφωνα με τις χειροκίνητες ρυθμίσεις του χρήστη.

2. Τοποθέτηση του ελεγκτή EFC 16

2.1 Τοποθέτηση του ρυθμιστή EFC 16

Εικ.1

- Αφαιρέστε το πλαίσιο γύρω από τον ελεγκτή,
- Χαλαρώστε τις βίδες που συγκρατούν τον ελεγκτή στη βάση του και αφαιρέστε τον από την βάση,
- Στερεώστε τη βάση του ρυθμιστή στον τοίχο και προχωρίστε στην ηλεκτρολογική του σύνδεση.

3. Ηλεκτρολογική εγκατάσταση

Εικ.2

Συνδέστε τον ρυθμιστή EXODRAFT EFC 16 σύμφωνα με το διάγραμμα, **Συνδέστε με την παροχή ρεύματος απενεργοποιημένη.**

4. Ρύθμιση ποτενσιόμετρου

Ο ρυθμιστής είναι εφοδιασμένος με ποτενσιόμετρο για τη ρύθμιση της ελάχιστης ταχύτητας του ανεμιστήρα καυσαερίων. Κατά τη διάρκεια της αρχικής εκκίνησης, ρυθμίστε το περιστροφικό ποτενσιόμετρο **U** στο ελάχιστο. Για ανεμιστήρες με ισχύ κινητήρα (P1) 60 W και μικρότερη, η ελάχιστη τάση έχει ρυθμιστεί σε περίπου 130 V. Για ανεμιστήρες με ισχύ μεγαλύτερη από 60 W, η ελάχιστη τάση ορίζεται σε περίπου 80 V. Μετρήστε την τάση μεταξύ των ακροδεκτών 1 και 2. Όταν ο ρυθμιστής έχει ρυθμιστεί στο ελάχιστο, η ταχύτητα του κινητήρα του ανεμιστήρα καυσαερίων πρέπει να είναι περίπου 300 σ.α.λ.

5. Τεχνικά στοιχεία

Διαστάσεις (Υ x Π x Β)	85 x 85 x 50 mm
Τάση τροφοδοσίας	230 V AC / 50Hz
Φορτίο	Μεγ. 1,5 A
Εσωτερική ασφάλεια	T 1,6 AH
Ταξινόμηση του βαθμού προστασίας	IP 30
Θερμοκρασία περιβάλλοντος	0 – 40 °C

6. Εγγύηση

Ο EFC 16 καλύπτεται από 2ετή εγγύηση (ημερομηνία πώλησης).
Η εγκατάσταση του ελεγκτή πρέπει να γίνεται από ειδικό.
Η EXODRAFT διατηρεί το δικαίωμα να κάνει αλλαγές.



exodraft

DK: exodraft a/s

C. F. Tietgens Boulevard 41
DK-5220 Odense SØ
Tel: +45 7010 2234
Fax: +45 7010 2235
info@exodraft.dk
www.exodraft.dk

CZ: almeva East Europe a.s.

Družstevní 501
CZ-664 43 Želešice u Brna
Czech Republic
Tel.: +420 513 033 101
E-mail: cz@almeva.eu
www.almeva.cz

GR: almeva Hellas O.E.

Ζακύνθου 12 & Σύρου
GR-14452 Μεταμόρφωση
Αθήνα, Ελλάδα
Τηλ: +30 210 2322970
E-mail: info@almeva.gr
www.almeva.gr