



GR

EFC21

Διαβάστε και αποθηκεύστε αυτές τις οδηγίες!



exodraft

1.	Πληροφορίες προϊόντος	3
1.1	Εφαρμογή	3
1.2	Περιγραφή	4
2.	Εγκατάσταση	5
2.1	Τοποθέτηση του ελεγκτή	5
2.2	Καλωδίωση	5
2.3	Τυπική εγκατάσταση EFC21	6
2.4	Εγκατάσταση EFC21 με εξωτερικό ON/OFF	7
2.5	Εγκατάσταση EFC21 με χειριστήριο τζακιού αερίου	8
3.	Θέση σε λειτουργία	9
3.1	Λειτουργία "Service Mode"	10
3.2	Ρύθμιση ποτενσιόμετρου	10
3.3	Ρύθμιση του πιεσοστάτη	10
3.4	Δοκιμή ρυθμίσεων	10
4.	Καθημερινή χρήση	11
4.1	Πρόσθετη λειτουργία	12
5.	Αντιμετώπιση προβλημάτων	13
5.1	Εκκίνηση	13
5.2	Λειτουργία	13
6.	Τεχνικά χαρακτηριστικά	14
7.	Δήλωση συμμόρφωσης	15

Επεξήγηση Συμβόλων:

Σύμβολο Απαγόρευσης



Η μη τήρηση των οδηγιών που επισημαίνονται με ένα απαγορευτικό σύμβολο μπορεί να οδηγήσει σε σοβαρό ή θανατηφόρο τραυματισμό.

Σύμβολο Κινδύνου



Η μη τήρηση των οδηγιών που επισημαίνονται με σύμβολο κινδύνου μπορεί να οδηγήσει σε προσωπικό τραυματισμό ή/και ζημιά στη μονάδα.

Περιοχή εφαρμογής

Αυτή η οδηγία αφορά το σύστημα ελέγχου ανεμιστήρα καμινάδας exodraft EFC21.

Οι οδηγίες πρέπει να τηρούνται πλήρως για να διασφαλίζεται η προσωπική ασφάλεια, να προστατεύεται ο εξοπλισμός και να διασφαλίζεται η σωστή λειτουργία του.

Η exodraft a/s δεν φέρει καμία ευθύνη για ατυχήματα που προκαλούνται από εξοπλισμό που δεν χρησιμοποιείται σύμφωνα με τις οδηγίες και τις συστάσεις του εγχειριδίου.



1. Πληροφορίες προϊόντος

1.1 Εφαρμογή

Το EFC21 χρησιμοποιείται για τον έλεγχο τζακιών αερίου που έχουν εγκατεστημένους ανεμιστήρες καμινάδας.

Ο ελεγκτής λειτουργεί ως σύστημα παρακολούθησης και ασφαλείας απενεργοποιώντας το τζάκι αερίου εάν δεν υπάρχει επαρκής ελκυσμός στην καμινάδα.

Ο ελεγκτής έχει αναπτυχθεί σύμφωνα με τα πρότυπα BS 5440-1: 2008, BS 6644 :2005+A1:2008, Οδηγία για συσκευές καύσης αερίων 2016/426/EC και EN298 (2012).

Λειτουργίες

Κατά την εκκίνηση, ο ανεμιστήρας θα ξεκινήσει σε πλήρη ταχύτητα όταν ενεργοποιηθεί το EFC21. Μόλις ο ελεγκτής εντοπίσει ότι υπάρχει αρκετός ελκυσμός στην καμινάδα, το τζάκι αερίου θα μπορεί να ανάψει και η ταχύτητα του ανεμιστήρα θα προσαρμοστεί στο προκαθορισμένο επίπεδο.

Ο ελεγκτής διαθέτει λειτουργία "step-up" και ενσωματωμένη καθυστέρηση 15 δευτερολέπτων για την αποφυγή ακούσιων διακοπών. Εάν το σύστημα ελέγχου είναι απενεργοποιημένο, ο ανεμιστήρας της καμινάδας θα σταματήσει.

Ωστόσο, μια προαιρετική λειτουργία τριών λεπτών μπορεί να ρυθμιστεί από το διακόπτη DIP.

Ρυθμίσεις ασφαλείας

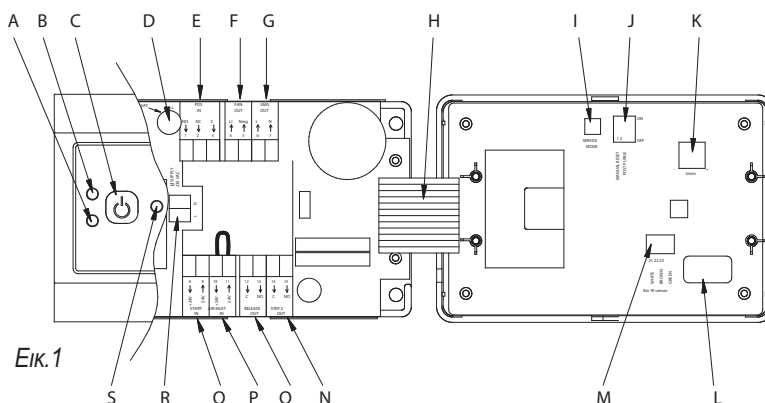
Οι ρυθμίσεις ασφαλείας του συστήματος μπορούν να αλλάξουν σύμφωνα με τους εθνικούς νόμους και κανονισμούς.

Η παρακάτω λειτουργία είναι διαθέσιμη:

- RESET (χειροκίνητο/αυτόματο) σε περίπτωση διακοπής ρεύματος ή λανθασμένου ελκυσμού καμινάδας.

1.2 Περιγραφή

Επισκόπηση του ελεγκτή EFC21



Θέση	Περιγραφή	Θέση	Περιγραφή
A	Λυχνία LED ένδειξης Συναγερμού (Alarm)	K	Ποτενσιόμετρο ρύθμισης ταχύτητας του ανεμιστήρα
B	Λυχνία LED ένδειξης Λειτουργίας	L	Αναγνωριστικό προϊόντος
C	Διακόπτης ON/OFF	M	(μη διαθέσιμο)
D	Ασφάλεια T 3,15A 230V (περιλαμβάνεται εφεδρική ασφάλεια)	N	(μη διαθέσιμο)
E	Ακροδέκτης διακόπτη πίεσης (PDS)	O	Ακροδέκτης εκκίνησης τζακιού αερίου
F	Ακροδέκτης ανεμιστήρα	P	Ακροδέκτης επιτήρησης εισαγωγής αέρα
G	Ακροδέκτης ηλεκτρομαγνητικής βαλβίδας (SMG)	Q	Ακροδέκτης εξωτερικού ON/OFF (ενεργοποίηση/απενεργοποίηση)
H	Καλώδιο σύνδεσης	R	Ακροδέκτης τροφοδοσίας
I	Κουμπί λειτουργίας σέρβις (Service Mode)	S	(μη διαθέσιμο)
J	Διακόπτης DIP		

2. Εγκατάσταση



- Όλες οι εγκαταστάσεις πρέπει να εκτελούνται από αρμόδιο προσωπικό σύμφωνα με την εθνική νομοθεσία και κανονισμούς.



- Πρέπει να εγκατασταθεί ένας διακόπτης ασφαλείας μεταξύ του ελεγκτή και του ανεμιστήρα καμινάδας.
- Ανατρέξτε στις οδηγίες του ανεμιστήρα κατά την εγκατάσταση του διακόπτη ασφαλείας.
- Ο διακόπτης ασφαλείας πρέπει να παραγγεληθεί ξεχωριστά, καθώς δεν αποτελεί μέρος της τυπικής παράδοσης.

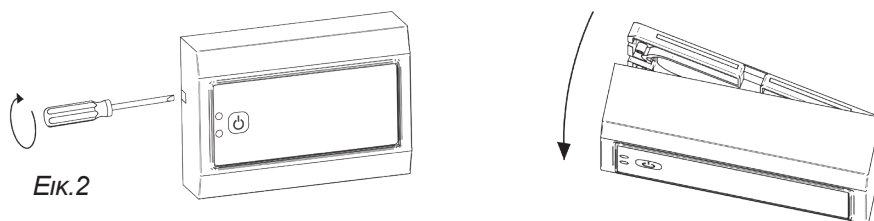


- Μην συνδέετε στους ακροδέκτες 6 και 7 SMG με άλλη βαλβίδα εκτός από βαλβίδα SMG που σας παρέχεται από την **exodraft**.

2.1 Τοποθέτηση του ελεγκτή

Ο ελεγκτής πρέπει να τοποθετηθεί σε επίπεδη επιφάνεια με ελάχιστη απόσταση 100 mm από οποιαδήποτε γωνία του.

Το μπροστινό κάλυμμα αφαιρείται από το πλαίσιο στρίβοντας ένα κατσαβίδι στις δύο οπές στα πλαϊνά του καλύμματος. Στη συνέχεια, το μπροστινό κάλυμμα μπορεί να ανατραπεί προσεκτικά και το πλαίσιο μπορεί να τοποθετηθεί στον τοίχο.



Εικ. 2

Σημείωση:

Το μπροστινό κάλυμμα είναι εξοπλισμένο με καλώδιο σύνδεσης στη δεξιά πλευρά που περιορίζει το πόσο μπορεί να ανοίξει αυτή η πλευρά.

Ο ελεγκτής καλύπτει ένα τυπικό κουτί διακόπτη ξηράς δόμησης (80 x 80 mm).

2.2 Καλωδίωση



- Η ηλεκτρική καλωδίωση του ελεγκτή πρέπει να πραγματοποιείται σύμφωνα με την εθνική νομοθεσία και κανονισμούς.
- Η Γείωση πρέπει να είναι πάντα συνδεδεμένη.

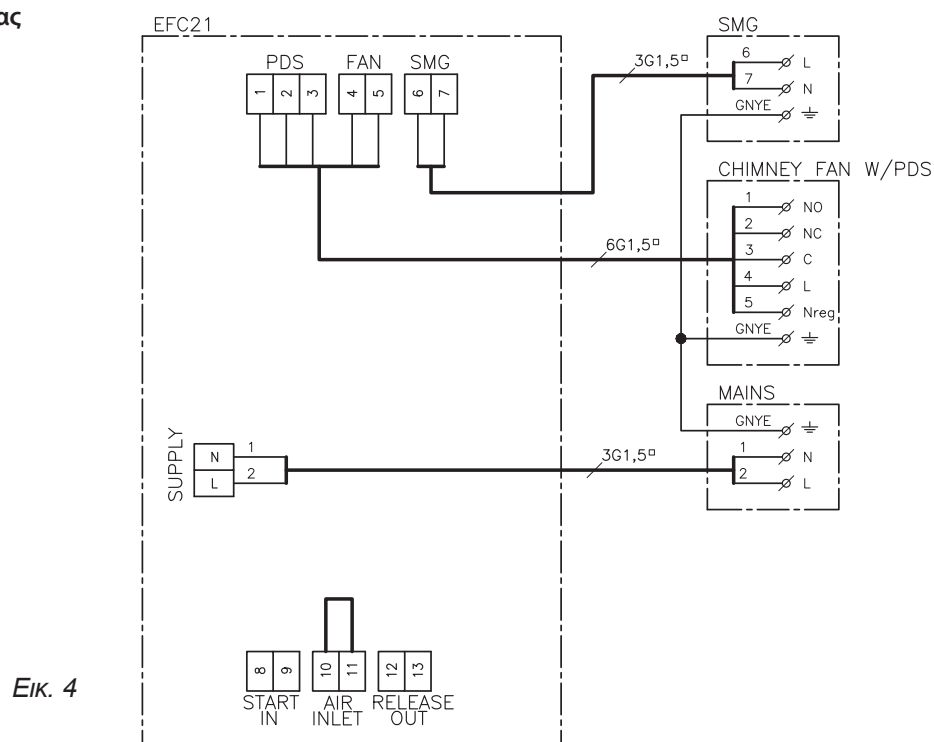
2.3 Τυπική εγκατάσταση EFC21

Περιγραφή

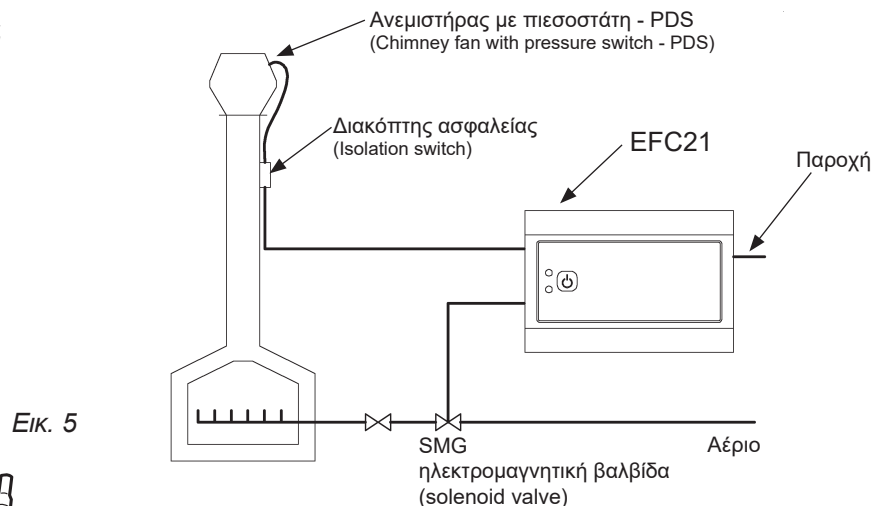
Το διάγραμμα δείχνει πώς πρέπει να συνδεθεί μια ηλεκτρομαγνητική βαλβίδα (SMG) στο EFC21. Η ηλεκτρομαγνητική βαλβίδα αποτελεί μέρος του χωριστού συστήματος ασφαλούς βλάβης και θα διακόψει την παροχή αερίου σε περίπτωση ανεπαρκούς ελκυσμού της καμινάδας του συστήματος (ελεγχόμενη από τον διακόπτη πίεσης του ανεμιστήρα).

- Συνδέστε μαζί τις γειώσεις της ηλεκτρικής παροχής, του ανεμιστήρα καμινάδας και της ηλεκτρομαγνητικής βαλβίδας (SMG).
- Συνδέστε τον ανεμιστήρα της καμινάδας και τον διακόπτη πίεσης στους ακροδέκτες 1 έως 5.
- Συνδέστε την ηλεκτρομαγνητική βαλβίδα (SMG) στους ακροδέκτες 6–7.
- Συνδέστε την προαιρετική επιτήρηση εισόδου αέρα στους ακροδέκτες 10–11. Εάν δεν υπάρχει, τότε πρέπει να τοποθετηθεί βραχυκυκλωτήρας (γέφυρα) στους ακροδέκτες 10–11.
- Συνδέστε την παροχή ρεύματος στους ακροδέκτες που φέρουν την ένδειξη "SUPPLY".

Διάγραμμα συνδεσμολογίας



Διάγραμμα εγκατάστασης



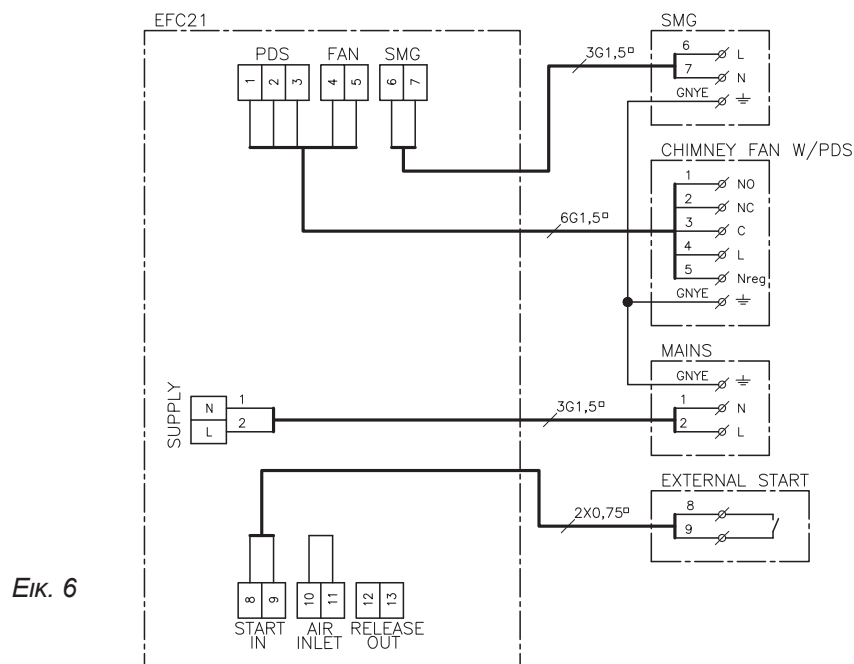
2.4 Εγκατάσταση EFC21 με εξωτερικό ON/OFF

Περιγραφή

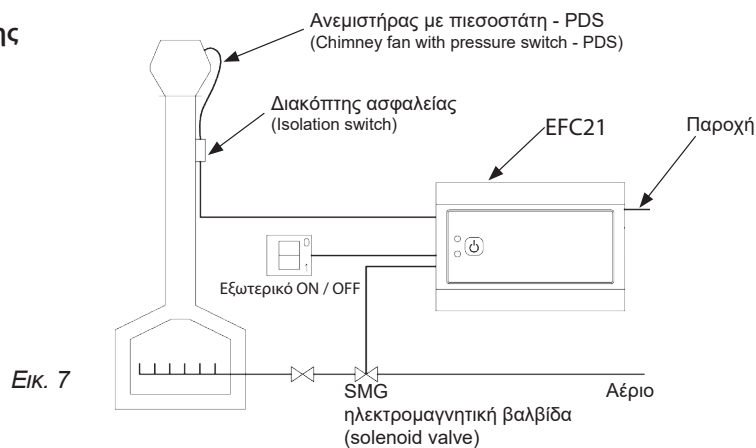
Το διάγραμμα δείχνει πώς ένας εξωτερικός διακόπτης ON/OFF (ενεργοποίηση/απενεργοποίηση) μπορεί να συνδεθεί σε μια τυπική εγκατάσταση.

- Συνδέστε μαζί τις γειώσεις της ηλεκτρικής παροχής, του ανεμιστήρα καμινάδας και της ηλεκτρομαγνητικής βαλβίδας (SMG).
- Συνδέστε τον ανεμιστήρα της καμινάδας και τον διακόπτη πίεσης στους ακροδέκτες 1 έως 5.
- Συνδέστε την ηλεκτρομαγνητική βαλβίδα (SMG) στους ακροδέκτες 6–7.
- Συνδέστε τον εξωτερικό διακόπτη ON/OFF (χωρίς δυναμικό φορτίο) στους ακροδέκτες 8–9.
- Συνδέστε την προαιρετική επιτήρηση εισόδου αέρα στους ακροδέκτες 10–11. Εάν δεν υπάρχει, τότε πρέπει να τοποθετηθεί βραχυκυκλωτήρας (γέφυρα) στους ακροδέκτες 10–11.
- Συνδέστε την παροχή ρεύματος στους ακροδέκτες που φέρουν την ένδειξη "SUPPLY".

Διάγραμμα συνδεσμολογίας



Διάγραμμα εγκατάστασης



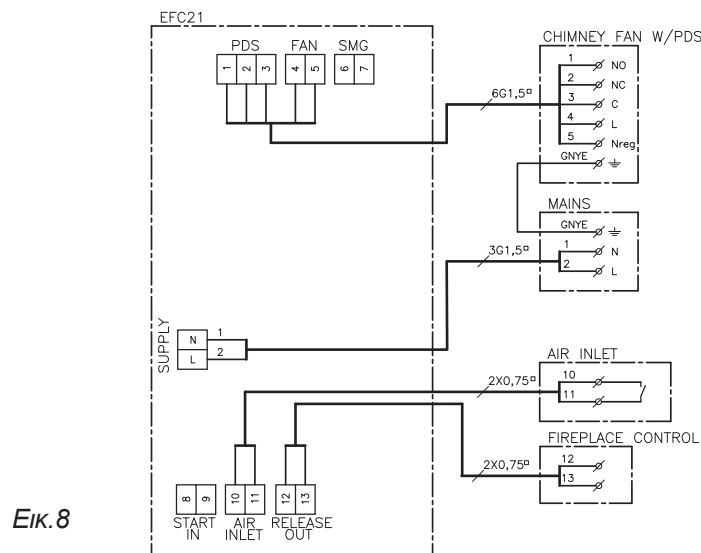
2.5 Εγκατάσταση EFC21 με χειριστήριο τζακιού αερίου

Περιγραφή

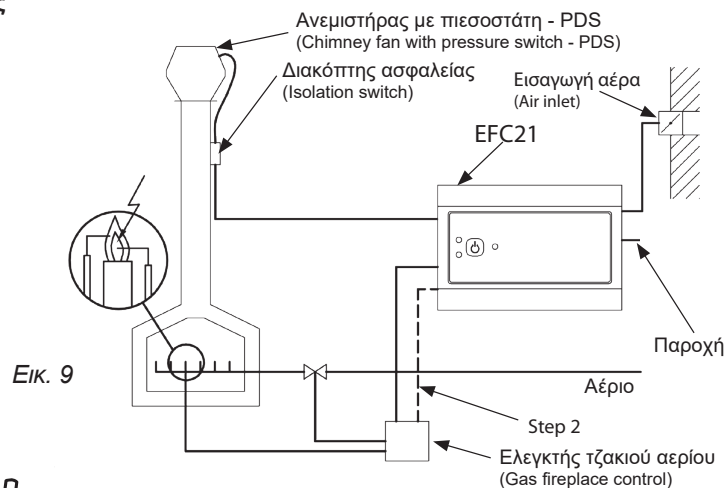
Το διάγραμμα δείχνει πώς ένας ελεγκτής EFC21 μπορεί να συνδεθεί απευθείας σε ένα τζάκι αερίου χωρίς να χρειάζεται να χρησιμοποιηθεί επιπλέον SMG. Αυτός ο τύπος εγκατάστασης απαιτεί τζάκι με ελεγκτή που διαθέτει ανίχνευση φλόγας και αυτόματη ανάφλεξη – ή μόνιμο πιλότο φλόγας. Εάν δεν υπάρχει επαρκής ελκυσμός στην καμινάδα (εντοπίζεται από τον διακόπτη πίεσης του ανεμιστήρα), ο ελεγκτής θα σβήσει το τζάκι αερίου (διακόπτης χωρίς δυναμικό φορτίο).

- Συνδέστε τη γείωση στον ακροδέκτη γείωσης του ανεμιστήρα της καμινάδας.
- Συνδέστε τον ανεμιστήρα της καμινάδας και τον διακόπτη πίεσης στους ακροδέκτες 1 έως 5.
- Προαιρετικός εξωτερικός διακόπτης ON/OFF είναι συνδεδεμένος στους ακροδέκτες 8–9.
- Συνδέστε την προαιρετική επιτήρηση εισόδου αέρα στους ακροδέκτες 10–11. Εάν δεν υπάρχει, τότε πρέπει να τοποθετηθεί βραχυκυκλωτήρας (γέφυρα) στους ακροδέκτες 10–11.
- Συνδέστε τον έλεγχο εκκίνησης/ενεργοποίησης καύσης στους ακροδέκτες 12–13 (διακόπτης χωρίς δυναμικό φορτίο).
- Συνδέστε την παροχή ρεύματος στους ακροδέκτες που φέρουν την ένδειξη "SUPPLY".

Διάγραμμα συνδεσμολογίας



Διάγραμμα εγκατάστασης



3. Θέση σε λειτουργία



Η θέση σε λειτουργία πραγματοποιείται με ανοιχτό το κουτί του ελεγκτή. Αγγίξτε τα εξαρτήματα μόνο με ηλεκτρικά μονωμένα εργαλεία.

Σημείωση:

Όλα τα παράθυρα και οι πόρτες πρέπει να είναι κλειστά πριν την έναρξη λειτουργίας. Εάν υπάρχει άλλη μορφή αερισμού στο δωμάτιο, θα πρέπει να λειτουργεί με πλήρη ταχύτητα κατά τη διάρκεια της θέσης σε λειτουργία.

Διακόπτης DIP

Ελέγξτε την εργοστασιακή ρύθμιση του μικροδιακόπτη πριν από τη θέση σε λειτουργία (Εικ. 1-J).

	DIP	Λειτουργία	Εργοστασιακή ρύθμιση	OFF	ON
	1	MANUAL RESET ΧΕΙΡΟΚΙΝΗΤΙΚΗ ΕΠΑΝΑΦΟΡΑ	ON	Αυτόματη ΕΠΑΝΑΦΟΡΑ μετά από διακοπή ρεύματος ή ανεπαρκή ελκυσμό στην καμινάδα	Χειροκίνητη ΕΠΑΝΑΦΟΡΑ μετά από διακοπή ρεύματος ή ανεπαρκή ελκυσμό στην καμινάδα
	2	RUN-ON AFTER VENTILATION ΕΝΕΡΓΟΠΟΙΗΣΗ ΜΕΤΑ ΑΕΡΙΣΜΟΥ	OFF	Χωρίς λειτουργία ανεμιστήρα μετά την εντολή απενεργοποίησης	Ο ανεμιστήρας συνεχίζει να λειτουργεί για τρία λεπτά μετά την εντολή απενεργοποίησης

3.1 Λειτουργία “Service Mode”



Στη λειτουργία σέρβις, η λειτουργία ασφαλείας PDS και εισαγωγής αέρα είναι απενεργοποιημένη.

- Ανοίξτε το κάλυμμα του ελεγκτή.
- Πιέστε το κουμπί ON/OFF (Εικ. 1-C).
- Πιέστε το κουμπί λειτουργίας σέρβις (Εικ. 1-I) στο πίσω μέρος του καλύμματος. Η ένδειξη LED συναγερμού (Εικ. 1-A) θα αναβοσβήσει ΚΟΚΚΙΝΟ και η ένδειξη LED λειτουργίας (Εικ. 1-B) θα αναβοσβήσει ανάλογα με τη θέση του διακόπτη πίεσης – δείτε τον παρακάτω πίνακα:

ΚΟΚΚΙΝΟ	Ανεπαρκής ελκυσμός καμινάδας (C-NC)
ΠΡΑΣΙΝΟ	Επαρκής ελκυσμός καμινάδας (C-NO)
ΚΙΤΡΙΝΟ	Δεν υπάρχει σήμα από διακόπτη πίεσης. Ελέγξτε την καλωδίωση

Σημείωση

Η λειτουργία σέρβις θα απενεργοποιηθεί αυτόματα μετά από 30 λεπτά ή την επόμενη φορά που θα πατήσετε το κουμπί ON/OFF.

3.2 Ρύθμιση ποτενσιόμετρου

- Το ποτενσιόμετρο (Εικ. 1-K) ρυθμίζεται στο μέγιστο περιστρέφοντας το δεξιόστροφα.
- Ρυθμίστε αργά την ταχύτητα του ανεμιστήρα χρησιμοποιώντας το ποτενσιόμετρο. Ελέγξτε ότι δεν υπάρχουν διαρροές καπνού στον χώρο, ελέγχοντας καλά την άκρη περιμετρικά του τζακιού.
- Εάν υπάρχει κάποια διαρροή, αυξήστε την ταχύτητα του ανεμιστήρα μέχρι να μην ανιχνεύεται πλέον διαρροή από το τζάκι.

3.3 Ρύθμιση του πιεσοστάτη

Ο πιεσοστάτης είναι συνήθως τοποθετημένος στον ανεμιστήρα της καμινάδας.

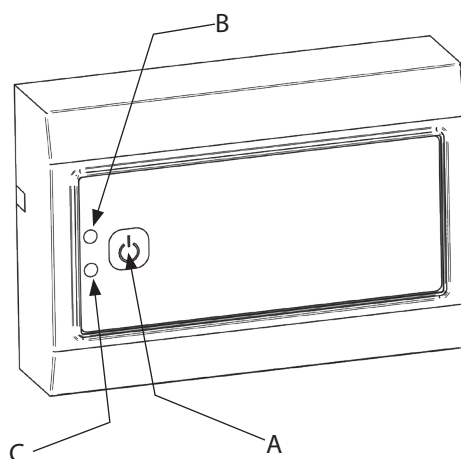
- Ρυθμίστε τον πιεσοστάτη στο ελάχιστο περιστρέφοντας τον αριστερόστροφα.
- Αυξήστε αργά τη ρύθμιση του πιεσοστάτη μέχρι να απενεργοποιηθεί ο ανεμιστήρας (θα ακούσετε ένα κλικ) ή έως ότου η ένδειξη LED λειτουργίας (Εικ. 1-B) αλλάξει από ΠΡΑΣΙΝΟ σε ΚΟΚΚΙΝΟ.
- Σημειώστε τη ρύθμιση του πιεσοστάτη κατά την απενεργοποίηση.
- Ρυθμίστε τον διακόπτη πίεσης στα 10 Pa κάτω από την προηγούμενως σημειωμένη τιμή αποκοπής.
- Πιέστε το κουμπί ON/OFF (Εικ. 1-C). Η λειτουργία σέρβις είναι πλέον απενεργοποιημένη.

3.4 Δοκιμή ρυθμίσεων

- Ελέγξτε τη λειτουργία εκκίνησης μετά τη θέση σε λειτουργία πιέζοντας το κουμπί ON/OFF.
- Ενεργοποιήστε το τζάκι.
- Ελέγξτε ότι δεν υπάρχει διαρροή καυσαερίων στον χώρο (όλες οι πόρτες και τα παράθυρα του χώρου πρέπει να είναι κλειστά). Εάν έχει εγκατασταθεί κάποιος άλλος τύπος εξαερισμού, πρέπει να είναι ενεργοποιημένος και να λειτουργεί σε πλήρη ταχύτητα.
- Εάν εντοπιστεί διαρροή, επαναλάβετε την διαδικασία “θέση σε λειτουργία”.
- Αφού λειτουργήσει ο ανεμιστήρας για δέκα λεπτά, απενεργοποιήστε τον διακόπτη ασφαλείας και θα ελεγχθεί η λειτουργία ασφαλούς διακοπής. Το τζάκι θα πρέπει να σβήσει 15 δευτερόλεπτα μετά την διακοπή του διακόπτη διαφορικής πίεσης.
Θυμηθείτε να ενεργοποιήσετε ξανά τον διακόπτη ασφαλείας.
- Τοποθετήστε το κάλυμμα.
- Ενημερώστε τον τελικό χρήστη για τις λειτουργίες του ελεγκτή και αφήστε τις οδηγίες στον τελικό χρήστη.



4. Καθημερινή χρήση



Εικ. 10

Χρήση του ελεγκτή EFC

- Πιέστε το κουμπί ON/OFF (Εικ. 10-A).
- Η ένδειξη LED λειτουργίας (Εικ. 10-B) θα αναβοσβήνει ΠΡΑΣΙΝΟ μέχρι να επιβεβαιωθεί ο σωστός ελκυσμός στην καμινάδα. Εάν αναβοσβήνει ΚΙΤΡΙΝΟ, ελέγξτε την είσοδο αέρισμού του τζακιού.
- Η ένδειξη LED λειτουργίας θα γίνει ΠΡΑΣΙΝΗ και το τζάκι μπορεί να ανάψει.
- Για να σταματήσετε τον ανεμιστήρα πιέστε το κουμπί ON/OFF.

Εξωτερικός διακόπτης ON/OFF

- Ο εξωτερικός διακόπτης ON/OFF μπορεί να χρησιμοποιηθεί για εκκίνηση, διακοπή και επαναφορά του ελεγκτή.
- Εάν χρησιμοποιείται ο εξωτερικός διακόπτης ON/OFF, έχει προτεραιότητα έναντι του ελεγκτή και του τηλεχειριστηρίου.

Σημείωση

Ο διακόπτης πρέπει να βρίσκεται στη θέση OFF για να μπορέσει να επανεκκινηθεί ο ελεγκτής.

Ενδείξεις λυχνίας LED Λειτουργίας (Εικ. 10-B)

Ένδειξη	Τύπος σφάλματος
Αναβοσβήνει ΚΟΚΚΙΝΟ	Δεν υπάρχει σήμα εκκίνησης από το κύκλωμα ασφαλείας συνήθως, επειδή ο ανεμιστήρας επανεκκινείται ενώ είναι ακόμα σε λειτουργία.
Αναβοσβήνει ΠΡΑΣΙΝΟ	Ο ανεμιστήρας έχει ενεργοποιηθεί και ο ελεγκτής περιμένει το σήμα για επαρκή ελκυσμό.
Αναβοσβήνει ΚΙΤΡΙΝΟ	Ο ελκυσμός της καμινάδας επιβεβαιώθηκε ότι είναι σωστός αλλά το σήμα από την είσοδο αέρα δεν έχει επιβεβαιωθεί.
Μόνιμα αναμμένο ΠΡΑΣΙΝΟ	Η εκκίνηση ολοκληρώθηκε και η φωτιά στο τζάκι μπορεί να ανάψει.
Μόνιμα αναμμένο ΚΙΤΡΙΝΟ	Η λειτουργία αερισμού είναι ενεργή και η φωτιά στο τζάκι είναι σβηστή.

Ενδείξεις λυχνίας LED Συναγερμού (Alarm) (Εικ. 10-C)

Στάθερά αναμμένο ΚΟΚΚΙΝΟ υποδεικνύει ότι έχει συμβεί διακοπή ρεύματος. Για επαναφορά και εκκίνηση του ελεγκτή, πιέστε το κουμπί ON/OFF μία φορά.

Εάν η λυχνία LED συναγερμού (Εικ. 10-C) ενεργοποιηθεί κατά τη λειτουργία, πιέστε δύο φορές το κουμπί ON/OFF για να σταματήσει ο ανεμιστήρας και να επανεκκινήσετε τον ελεγκτή. Εάν το LED συναγερμού παραμένει αναμμένο μετά την επαναφορά, ανατρέξτε στην ενότητα "Αντιμετώπιση προβλημάτων".

3.1 Πρόσθετη λειτουργία

Πιέστε το κουμπί ON/OFF (Εικ. 10-A) για τουλάχιστον τέσσερα δευτερόλεπτα για να αυξήσετε την ταχύτητα λειτουργίας του ανεμιστήρα. Εάν ο ελεγκτής είναι απενεργοποιημένος, η ταχύτητα του ανεμιστήρα θα επαναρυθμιστεί.



5. Αντιμετώπιση προβλημάτων

5.1 Εκκίνηση

Ένδειξη		Τύπος σφάλματος	Λύση
Λυχνία LED Λειτουργίας	Λυχνία LED Συναγερμού (Alarm)		
	Μόνιμα αναμμένο ΚΟΚΚΙΝΟ	Διακοπή ρεύματος	Πιέστε το κουμπί ON/OFF δύο φορές ή τον εξωτερικό διακόπτη ON/OFF για επαναφορά και εκκίνηση
Αναβοσβήνει ΚΟΚΚΙΝΟ		Σφάλμα παρακολούθησης ασφαλείας (πιεσοστάτης)	1. Ελέγξτε την καλωδίωση 2. Η ρύθμιση PDS μπορεί να είναι πολύ χαμηλή 3. Προσαρμόστε τη ρύθμιση του διακόπτη πίεσης
Αναβοσβήνει ΠΡΑΣΙΝΟ		Σφάλμα μονάδας	1. Ελέγξτε τον διακόπτη ασφαλείας 2. Ελέγξτε ότι ο ανεμιστήρας λειτουργεί. Εάν δεν λειτουργεί, ελέγξτε την καλωδίωση στον ανεμιστήρα και στον PDS 3. Ελέγξτε ότι η καπνοδόχος, η καμινάδα ή/και ο ανεμιστήρας της καμινάδας δεν είναι φραγμένα 4. Ελέγξτε τον αισθητήρα ροής στον ανεμιστήρα της καμινάδας 5. Ελέγξτε τις ρυθμίσεις και επαναλάβετε την διαδικασία "θέση σε λειτουργία"
Αναβοσβήνει ΚΙΤΡΙΝΟ			1. Ελέγξτε ότι η είσοδος αέρα είναι ανοιχτή 2. Ελέγξτε τον διακόπτη και την καλωδίωση 3. Εάν η εγκατάσταση δεν διαθέτει είσοδο αέρα, ελέγξτε ότι υπάρχει βραχυκυκλωτήρας στους ακροδέκτες 10-11
Αναβοσβήνει ΚΟΚΚΙΝΟ, ΠΡΑΣΙΝΟ ή ΚΙΤΡΙΝΟ	Αναβοσβήνει ΚΟΚΚΙΝΟ	Λειτουργία "Service mode"	Πιέστε το κουμπί ON/OFF
Καμιά ανταπόκριση	Καμιά ανταπόκριση	Ελέγξτε την μπαταρία του τηλεχειριστηρίου	Αλλάξτε μπαταρία

2.2 Λειτουργία

Ένδειξη		Τύπος σφάλματος	Λύση
Λυχνία LED Λειτουργίας	Λυχνία LED Συναγερμού (Alarm)		
Μόνιμα αναμμένο ΠΡΑΣΙΝΟ	Μόνιμα αναμμένο ΚΟΚΚΙΝΟ	Ανεπαρκές ελκυσμός καμινάδας, η διαδικασία βρίσκεται σε εξέλιξη	1. Πιέστε το κουμπί ON/OFF ή εάν χρησιμοποιείται ο εξωτερικός διακόπτης ON/OFF, απενεργοποιήστε τον πριν την επαναφορά 2. Πιέστε το κουμπί ON/OFF ή χρησιμοποιήστε τον εξωτερικό διακόπτη ON/OFF για επανεκκίνηση
Αναβοσβήνει ΠΡΑΣΙΝΟ	Μόνιμα αναμμένο ΚΟΚΚΙΝΟ	Σφάλμα ελκυσμού	1. Ελέγξτε τον διακόπτη ασφαλείας 2. Ελέγξτε ότι ο ανεμιστήρας λειτουργεί. Εάν δεν λειτουργεί, ελέγξτε την καλωδίωση του ανεμιστήρα 3. Ελέγξτε ότι η καπνοδόχος, η καμινάδα ή/και ο ανεμιστήρας της καμινάδας δεν είναι φραγμένα 4. Ελέγξτε τον αισθητήρα ροής στον ανεμιστήρα της καμινάδας 5. Ελέγξτε τις ρυθμίσεις και επαναλάβετε την διαδικασία "θέση σε λειτουργία"

6. Τεχνικά χαρακτηριστικά

Ελεγκτής EFC

Διαστάσεις (Υ x Π x Β)	85 mm x 126 mm x 32 mm
Τάση τροφοδοσίας	230 V \pm 10%/50 Hz
Ασφάλειες	T 3,15 A
Έξοδοι	Max. 3,15 A 250 VAC/3,15 A 30 VDC
Έξοδος EFC21 SMG	230 VAC, max. 100 VA
Έξοδος ανεμιστήρα	Max. 1.8 A/230 V (AC3)
Air inlet (Damper)	24 VDC (NC - τροφοδοσία κυκλώματος)
Εξωτερική εκκίνηση	24 VDC (NC - τροφοδοσία κυκλώματος)
Προστασία	IP 30
Υλικό	Πλαστικό ABS
Θερμοκρασία περιβάλλοντος	-10 °C to + 40 °C


Εγκρίσεις τρίτων

Το EFC21 είναι πιστοποιημένο από την GASTEC με αριθμό πιστοποίησης: PIN: 0063 BT1395.

7. Δήλωση συμμόρφωσης

Δήλωση συμμόρφωσης DoP



<p>GB: Declaration of Conformity GR: Δήλωση συμμόρφωσης</p>
<p>exodraft a/s Industrivej 10 DK-5550 Langeskov DANMARK</p>
<p>- hereby declares that the following products: - δηλώνει ότι τα ακόλουθα προϊόντα:</p>
<p>EFC21</p>
<p>- were manufactured in conformity with the provisions of the following standards: - κατασκευάστηκαν σύμφωνα με τις διατάξεις των παρακάτω προτύπων:</p>
<p>EN298 (2012)</p>
<p>- in accordance with regulation: - σύμφωνα με τον κανονισμό:</p>
<p>- Appliances Burning Gaseous Fuels - Συσκευές Καύσης Αερίων Καυσίμων</p>
<p>2016/426/EC</p>
<p>Langeskov, 15.07.2021</p> <p>- Managing Director - Διευθύνων Σύμβουλος</p> <p>Jørgen Andersen</p> 
<p>Οργανισμός κοινοποίησης: Kiwa 0063</p>



DK: exodraft a/s

C. F. Tietgens Boulevard 41
DK-5220 Odense SØ
Tel: +45 7010 2234
Fax: +45 7010 2235
info@exodraft.dk
www.exodraft.dk

CZ: almeva East Europe a.s.

Družstevní 501
CZ-664 43 Želešice u Brna
Czech Republic
Tel.: +420 513 033 101
E-mail: cz@almeva.eu
www.almeva.cz

exodraft

GR: almeva Hellas O.E.

Ζακύνθου 12 & Σύρου
GR-14452 Μεταμόρφωση
Αθήνα, Ελλάδα
Τηλ: +30 210 2322970
E-mail: info@almeva.gr
www.almeva.gr